

**БЛОКИ СИГНАЛИЗАЦИИ
ПОЛОЖЕНИЯ РЕОСТАТНЫЕ
БСПР-10, БСПР-10Ш**

ТЕХНИЧЕСКОЕ ОПИСАНИЕ
И ИНСТРУКЦИЯ ПО ЭКСПЛУАТАЦИИ

1. ВВЕДЕНИЕ

Настоящее техническое описание и инструкция по эксплуатации предназначены для изучения блоков сигнализации положения БСПР-10, БСПР-10Ш (в дальнейшем - блок) и содержит описание устройства и принципа действия, а также технические характеристики и другие сведения, необходимые для правильного транспортирования, хранения и эксплуатации блока.

2. НАЗНАЧЕНИЕ

2.1. Блок предназначен для установки в электрические исполнительные механизмы с целью преобразования положения выходного органа механизма в пропорциональный электрический сигнал и сигнализации или блокирования в крайних или промежуточных положениях выходного органа. Для визуального определения положения выходного органа механизмов конструкция БСПР-10Ш изготовлена со шкалой и стрелкой.

2.2. Блок предназначен для эксплуатации под крышкой механизма климатического исполнения У или Т категории размещения 2.

3. ТЕХНИЧЕСКИЕ ДАННЫЕ

3.1. Параметры питания - переменное или постоянное напряжение до 12V.

3.2. Входной сигнал блока - угол поворота вала блока в диапазоне (0 - 0,25) об или (0 - 0,63) об в зависимости от исполнения.

Конструкция блока допускает круговое вращение вала.

3.3. Выходной сигнал блока - изменение сопротивления в диапазоне (0 - 120) Ω .

3.4. Нелинейность блока до 2,5 % от максимального значения выходного сигнала.

3.5. Вариация выходного сигнала до 1,4 % от максимального значения выходного сигнала.

3.6. Дифференциальный ход микропереключателей до 3°.

Коммутационный ток микропереключателя ВК-6, микровыключателя Д303-2С: при постоянном напряжении 24 и 48V - от 5mA до 1A; при переменном напряжении 220V частоты 50 или 60 Hz - от 20 до 500 mA.

3.7. Масса не более 0,7 кг.

3.8. Габаритные и установочные размеры блока соответствуют значениям, приведённым в приложениях 1, 1а.

4. КОНСТРУКЦИЯ И ПРИНЦИП РАБОТЫ

4.1. Конструкция.

Конструкция представлена в приложениях 1, 1а.

В состав каждого блока входят два основных узла: блок микропереключателей и узел датчика.

Блок микропереключателей состоит из основания 8, корпуса 2 с установленными на нем микропереключателями 6.

Четыре кулачка 3 закреплены на валу с помощью гайки 1.

При повороте вала кулачок 3 через шарик 7, упор, пружину нажимает на толкатель микропереключателя и вызывает его срабатывание.

Узел датчика состоит из корпуса 10 с закрепленными на нем резистивными элементами.

На вал блока через фрикцион установлен подвижный контактодержатель 9. Подвижные контакты при вращении вала перемещаются по резистивным элементам.

5. УКАЗАНИЕ МЕР БЕЗОПАСНОСТИ

5.1. Все работы по монтажу и эксплуатации блока разрешается выполнять лицам, имеющим допуск к эксплуатации электроустановок напряжением до 1000 В и изучившим технические описания на механизм и блок.

5.2. Все работы по монтажу блока производить при полностью отключенном напряжении питания.

6. ПОДГОТОВКА К РАБОТЕ

6.1. Перед установкой на объект блок должен быть проверен вместе с механизмом в лаборатории.

Подключить к подвижному контакту и крайнему выводу обмотки резистора омметр и, перемещая выходной орган механизма так, чтобы движок реостата перемещался по всей длине резистивного элемента, убедиться в отсутствии перерывов в контактировании между подвижным контактом и резистивным элементом.

При размещении и монтаже блока провода связи датчика и силовые (сетевые) провода должны быть пространственно разнесены.

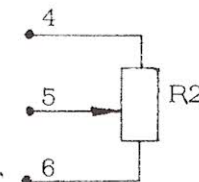
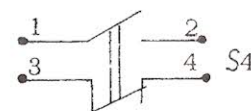
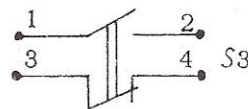
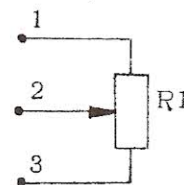
7. ИЗМЕРЕНИЕ ПАРАМЕТРОВ И НАСТРОЙКА

7.1. Регулирование и настройку блока производить следующим образом:

Установить выходной орган механизма в начальное положение, отвернуть гайку 1 на 2-3 оборота. Установить с помощью ключа подвижный контакт на начало резистивного элемента.

Отвернуть винт 11 (приложение 1а), установить стрелку 12 в поло-

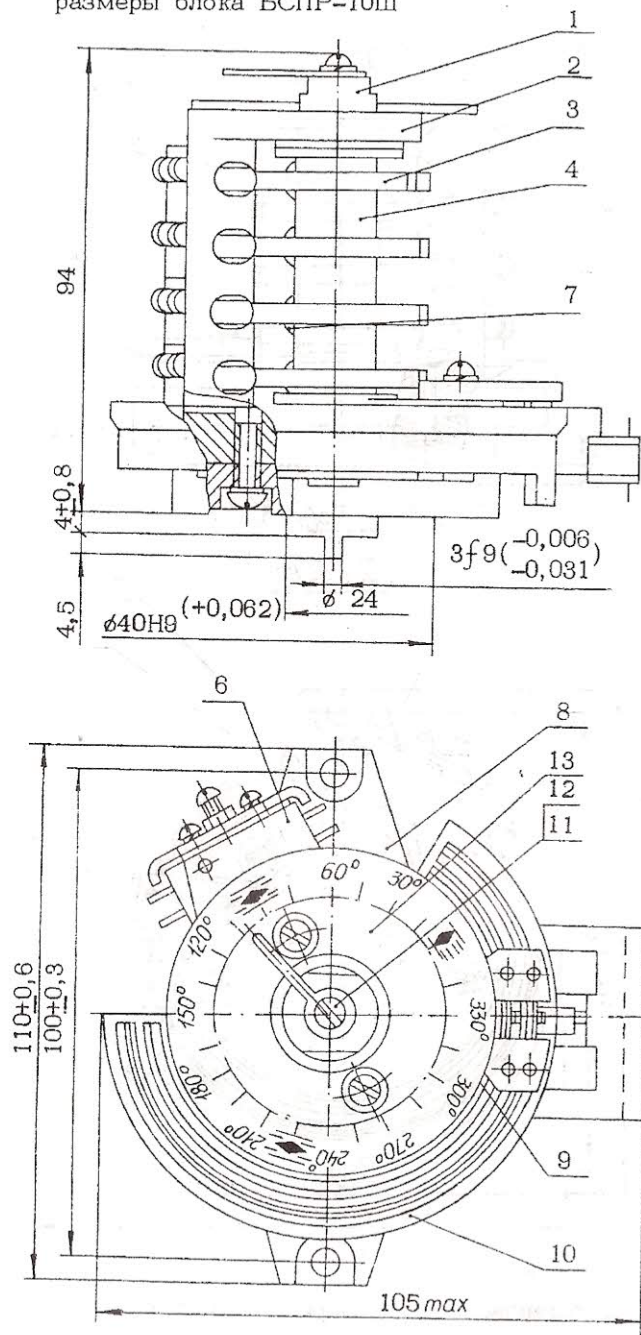
Схема электрическая принципиальная блока БСПР-10




S1...S4 – микропереключатели ВК-6 (для АЭС – микровыключатели Д303-2С); R1, R2 – элемент резистивный.

Габаритные и установочные размеры блока БСПР-10Ш

Приложение 1а



жение, соответствующее символу  (закрыто) на шкале 13 блока БСПР-10Ш. Винт завернуть.

Переместить выходной орган в конечное положение. Если при этом подвижный контакт не перемещается по резистивному элементу, то установить подвижный контакт на начало резистивного элемента в конечном положении выходного органа. Поворачивая кулачки 3, настроить положение срабатывания микропереключателей. Затянуть гайку 1. Стрелка датчика при этом должна находиться в положении, соответствующем символу  (открыто) на шкале датчиков.

Причинами выхода из строя блока могут быть: перегрузка по питанию, воздействие более жестких условий эксплуатации чем допустимо по ТО, нарушение контактов в схеме из-за обрыва, особенно в местах пайки, выход из строя микропереключателей. Перед поиском неисправности необходимо убедиться в отсутствии неисправностей во внешнем монтаже.

Наиболее вероятной причиной отказа в блоке микропереключателей является затирание шарика. Для проверки нажать отверткой на шарик. Если шарик не перемещается, разобрать блок, удалить загрязнения. Нанести на шарик тонкий слой смазки.

Попадание смазки на микропереключатель недопустимо.

9. ТЕХНИЧЕСКОЕ ОБСЛУЖИВАНИЕ

9.1. Через 6 месяцев работы блок необходимо подвергнуть профилактическому осмотру.

Во время осмотра необходимо:

Очистить поверхности блока от загрязнений.

Проверить настройку блока и, при необходимости, произвести регулировку согласно техническому описанию.

9.2. Через два года работы проверить износ поверхности кулачков, работу микропереключателей, после этого произвести настройку блока согласно методике раздела 7 технического описания.

Трущиеся поверхности смазать смазкой Литол-24.

10. ПРАВИЛА ХРАНЕНИЯ И ТРАНСПОРТИРОВАНИЯ

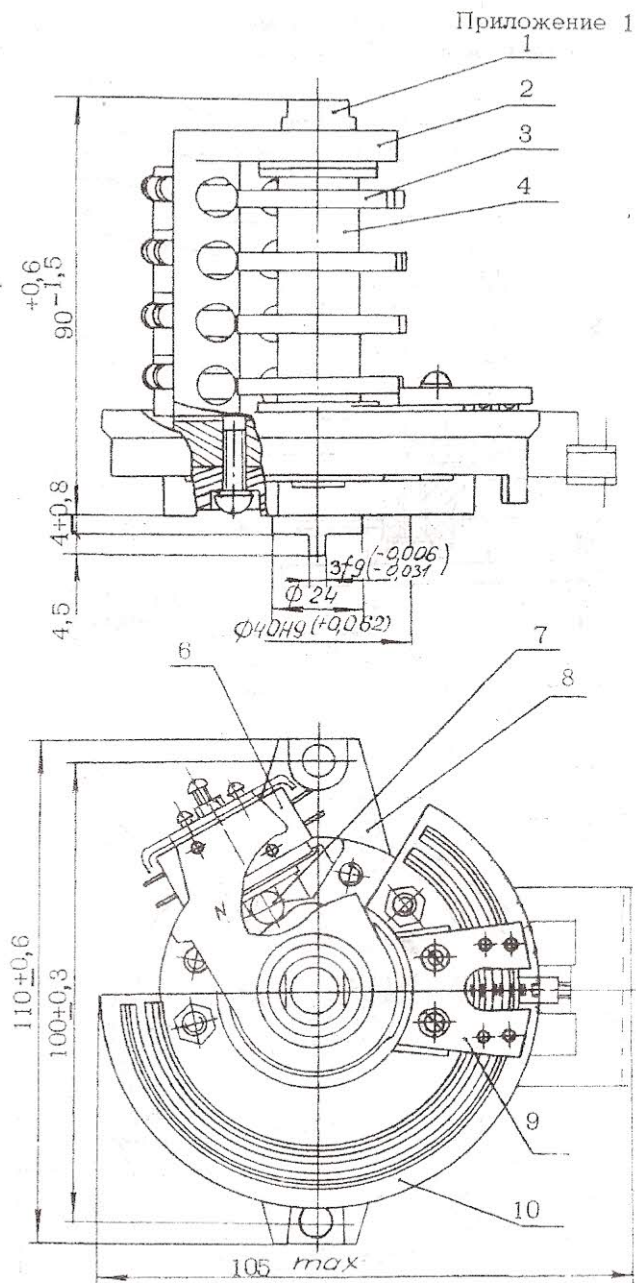
10.1. Блок в составе механизма должен храниться в сухом, отапливаемом помещении при температуре окружающего воздуха от 5 до 35 °С и относительной влажности до 80 %.

Воздух помещения не должен содержать пыли и примесей агрессивных паров и газов. Блок должен быть защищен от пыли.

10.2. Транспортирование блока в составе механизма может производиться в упаковке предприятия-изготовителя любым видом транспорта с защитой от дождя и снега на любое расстояние без ограничения скорости.

11. ПЕРЕЧЕНЬ ПРИЛОЖЕНИЙ

1. Габаритные и установочные размеры блока БСПР-10
- 1а. Габаритные и установочные размеры блока БСПР-10Ш
2. Схема электрическая принципиальная блока



Габаритные и установочные размеры блока БСПР-10